

설치

- 설치에 앞서 설치할 공간을 다음과 같이 확보합니다.
MAINTENANCE ZONE과 게임 PLAY ZONE영역을 각각 500mm와 1000mm 이상으로 합니다.

- 주의**
- 기기설치시 센서의 오작동을 방지하기 위해 직사광선이 직접적으로 노출된 곳은 설치를 피하시고, 실내에 설치시 실내조도를 200lux~300lux로 합니다.

[설치 방법] - 빌보드 설치

1

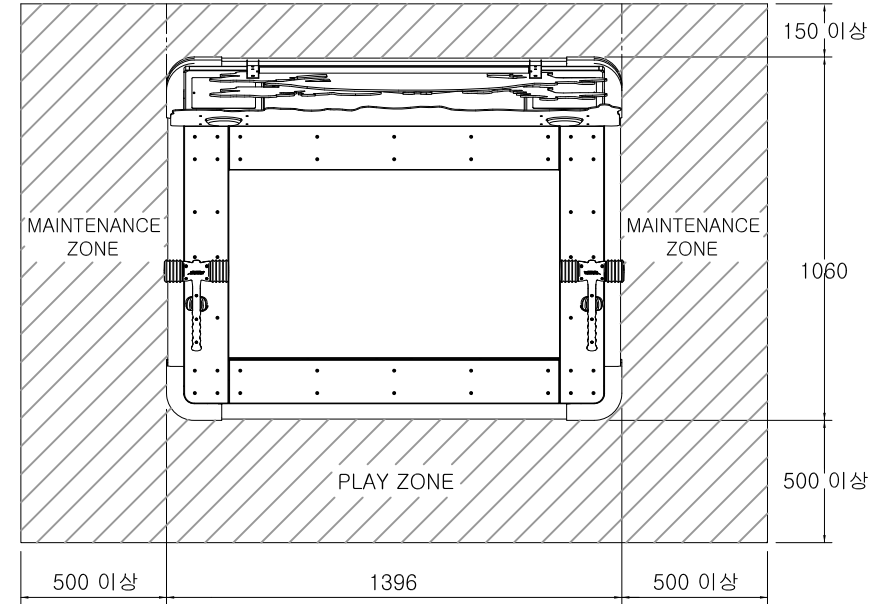
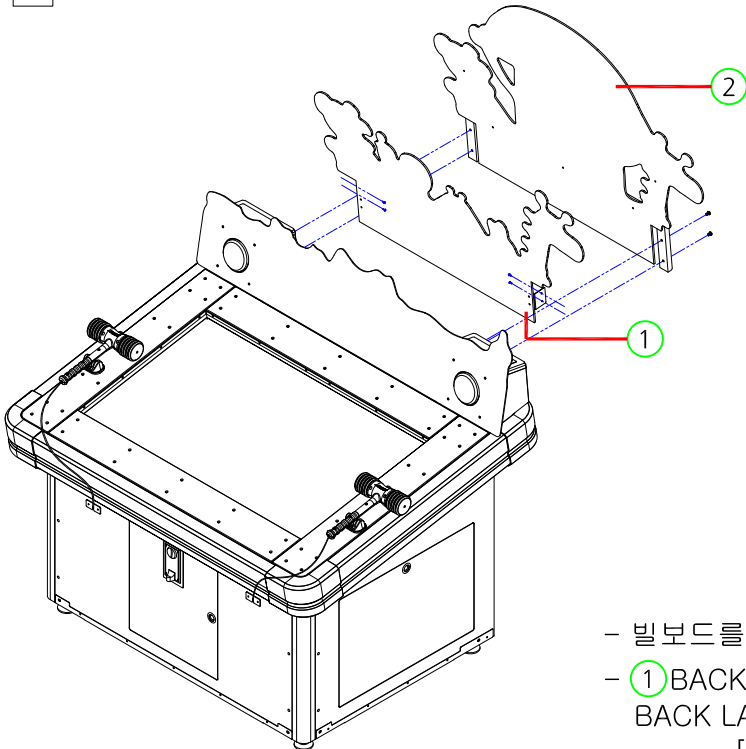


그림 A

- 빌보드를 조립하는 방법은 다음과 같습니다.
- ① BACK SMALL POP를 뒷쪽 스피커 박스 내측으로 그림과 같이 결합후, ②번에 해당하는 BACK LARGE POP를 결합합니다.
[M4 볼트, 4개소]
- [M4 볼트, 4개소]