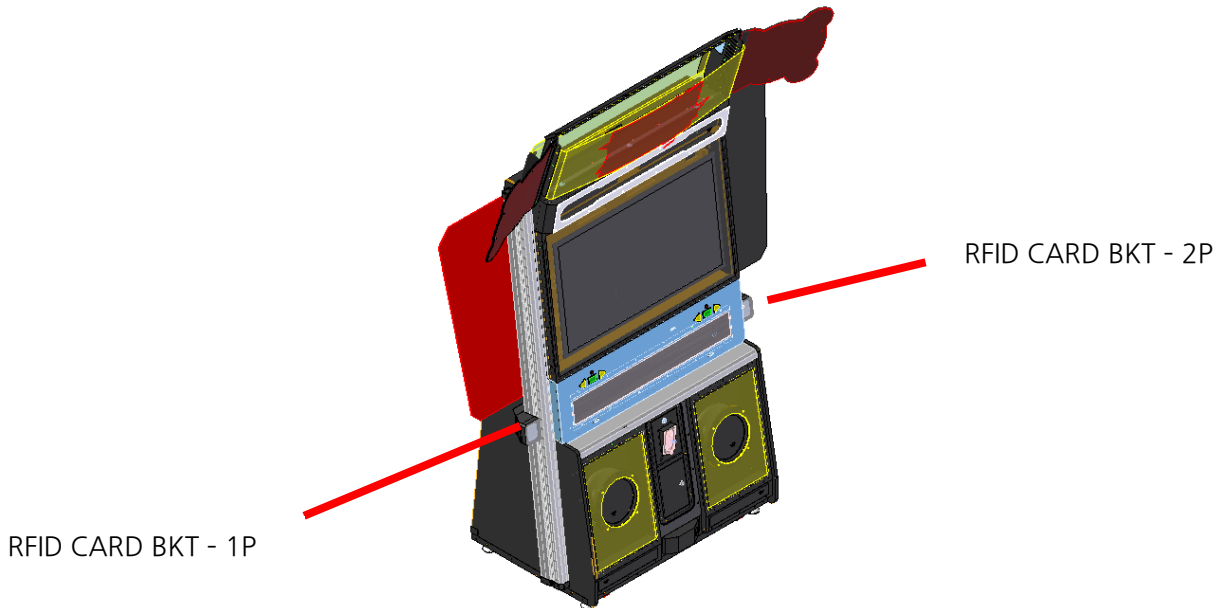
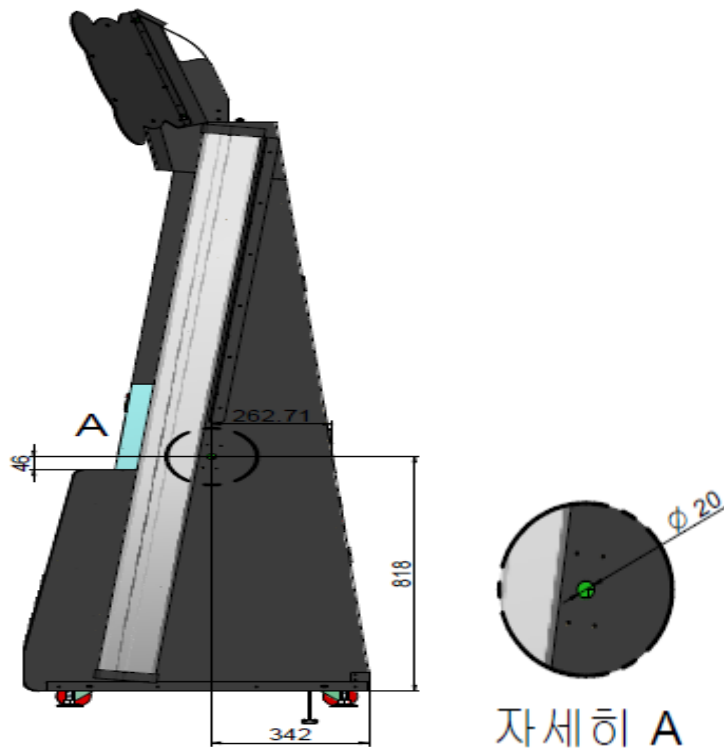


PUMP RFID CARD BKT CX-TYPE

1. PUMP RFID CARD BKT 위치 표시 (CX-TYPE)



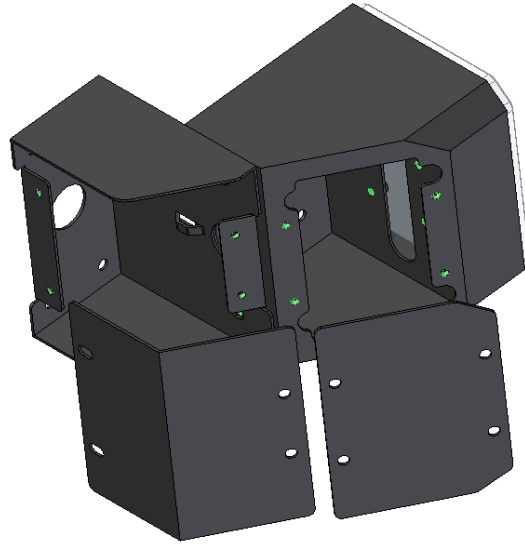
2. USB 케이블 통과 HOLE 내어서 조립 진행.



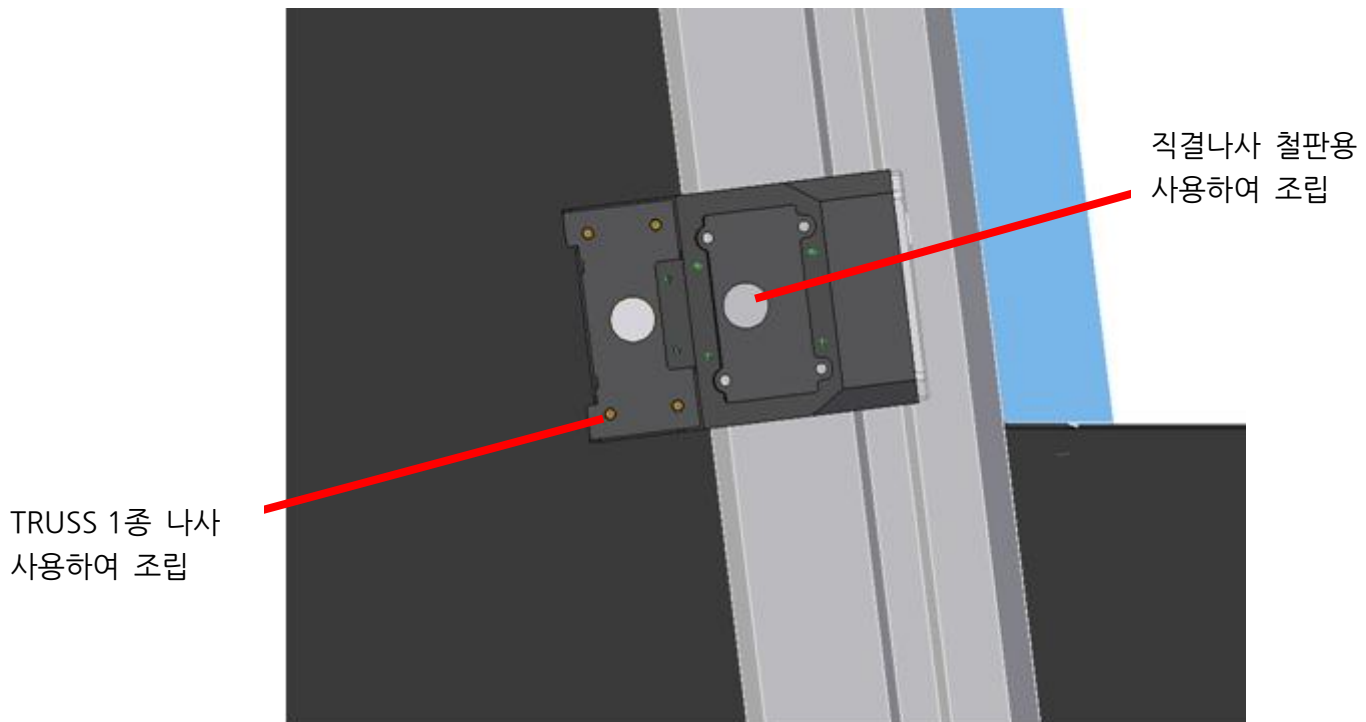
* 작업 순서 및 주의점

- 1) 반드시 기기 전원을 끈 상태에서 작업 할 것.
- 2) 작업 공간을 확보한 후 작업인원 외 접근금지 할 것.
- 3) 측면 홀 가공 전 기기 내부 배선이 손상되지 않도록 정리 및 주의 할 것.
- 4) 작업 전 홀가공 표시 위치 재확인 할 것.
- 5) 작업 시 기기 파손 부상에 주의 할 것.
- 6) 작업 후 내부, 외부 정리 할 것.

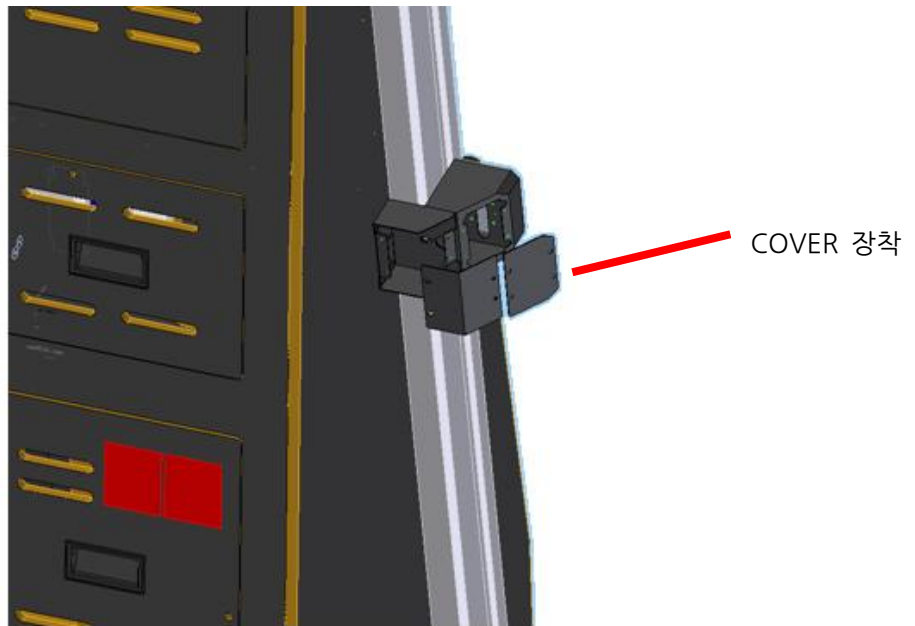
3. RFID CARD BKT 의 커버를 탈착 후 1번 내용의 기기 위치에 조립
: 기존 제품의 경우 체결위치 표시가 안되어 있으므로 그림상의 대략적인 위치 잡을 것.



4. 함께 동봉된 볼트를 이용하여 조립.
: 와셔붙이 냄비머리 직결나사 철판용(#8 x 13mm) - 4EA
: TRUSS 1종 나사 (M4 x 12mm) - 4EA

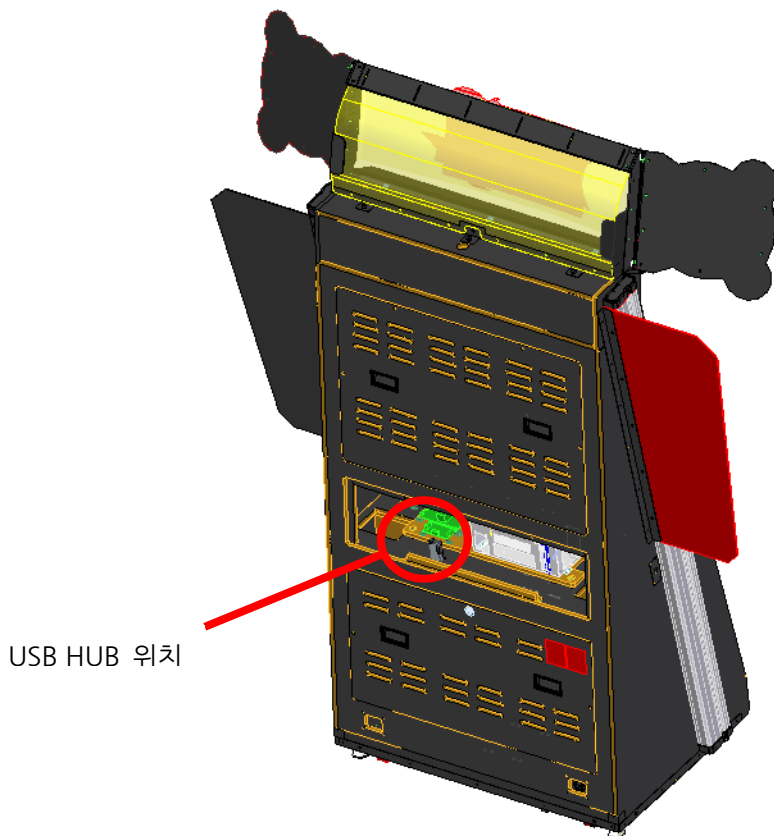


5. COVER BKT 장착

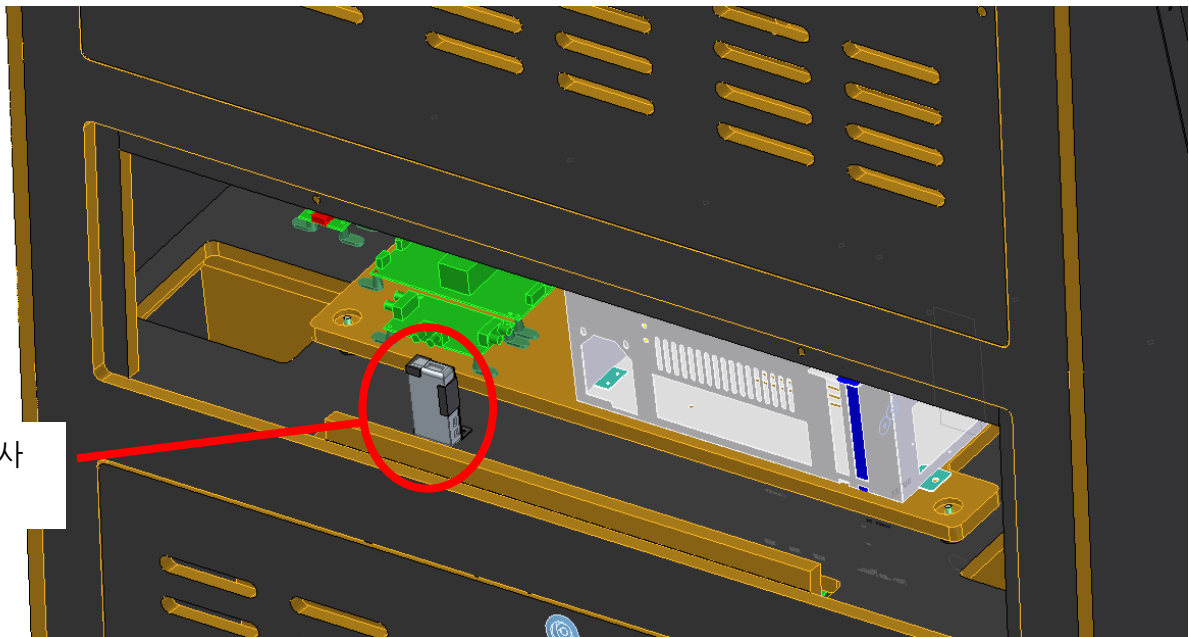
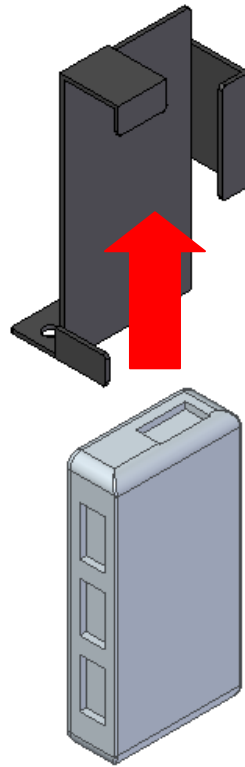


6. USB HUB 장착 위치

: 체결 위치가 표시 되어 있지 않으므로 그림의 예와 같이 적당한 위치를 선정하여 동봉되어 있는 볼트 이용하여 체결 할 것. 배선 들어가는 HOLE 가공 내어서 설치 할 것. TRUSS 1종 나사 (M4 x 12mm) - 2EA



: USB HUB 브라켓에서 HUB를 화살표 방향으로 삽입하여 기기에 체결 할 것.

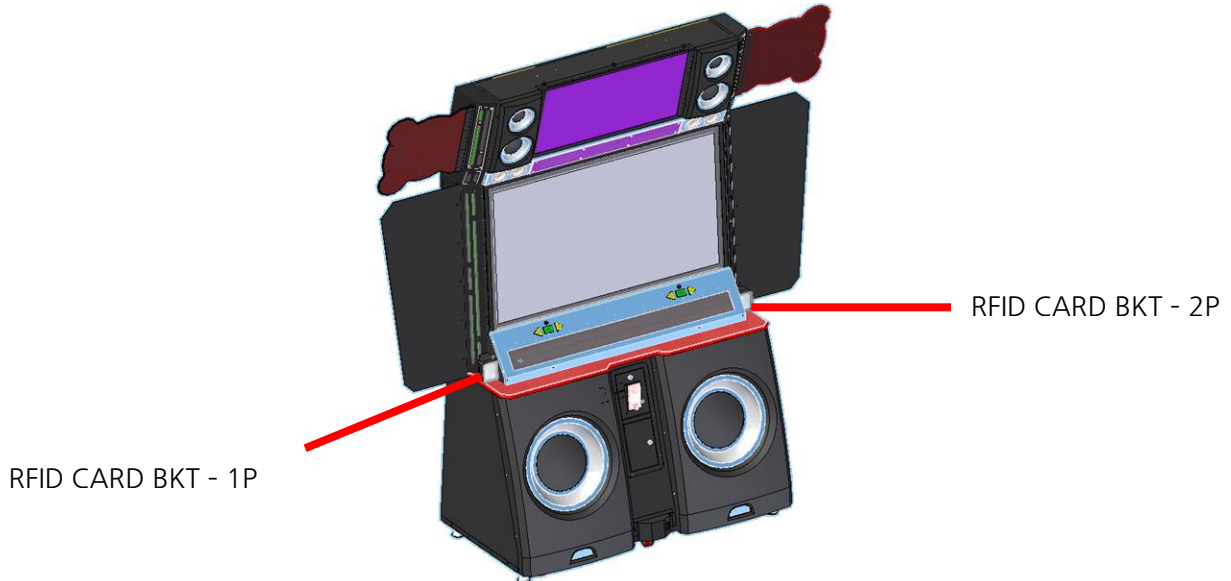


TRUSS 1종 나사
사용하여 조립

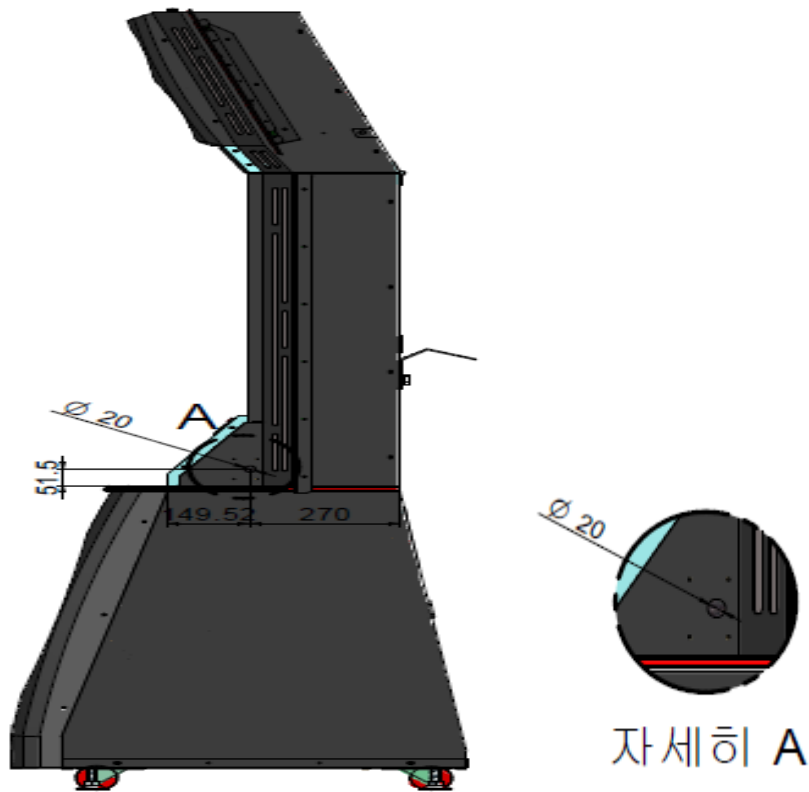
- : HUB에 동봉 되어 있는 전원 아답터를 외부에서 연결 할 것.
- : 동봉되어 있는 USB 케이블을 이용하여 MK BOX와 HUB를 연결 할 것.
- : RFID CARD READER 브라켓에서 나온 1P와 2P의 USB 케이블을 각각의 HUB PORT에 연결 할 것

PUMP RFID CARD BKT TX-TYPE

1. PUMP RFID CARD BKT 위치 표시 (TX-TYPE)



2. USB 케이블 통과 HOLE 내어서 조립 진행.

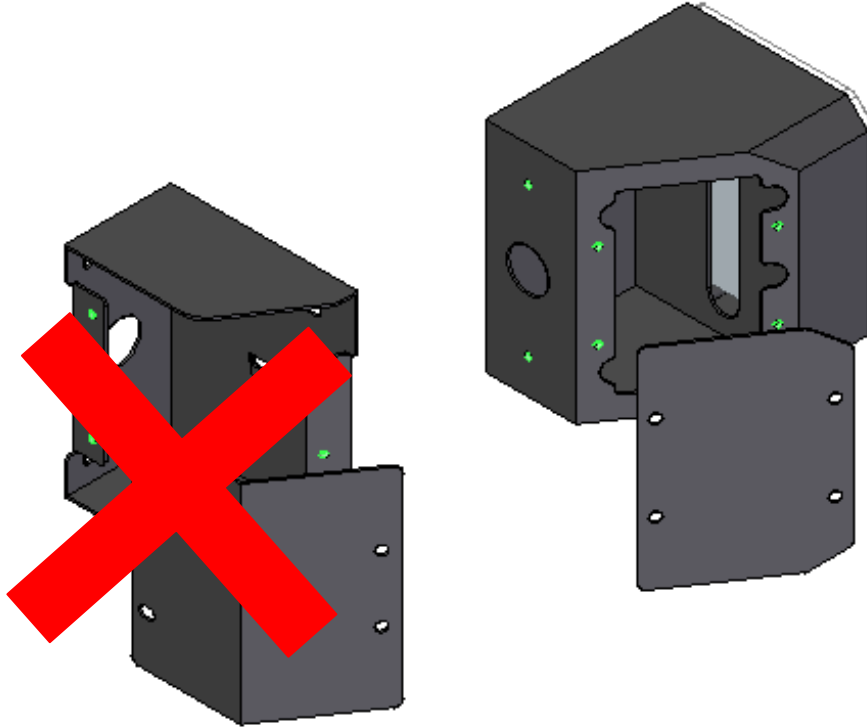


* 작업 순서 및 주의점

- 1) 반드시 기기 전원을 끈 상태에서 작업 할 것.
- 2) 작업 공간을 확보한 후 작업인원 외 접근금지 할 것.
- 3) 측면 홀 가공 전 기기 내부 배선이 손상되지 않도록 정리 및 주의 할 것.
- 4) 작업 전 홀가공 표시 위치 재확인 할 것.
- 5) 작업 시 기기 파손 부상에 주의 할 것.
- 6) 작업 후 내부, 외부 정리 할 것.

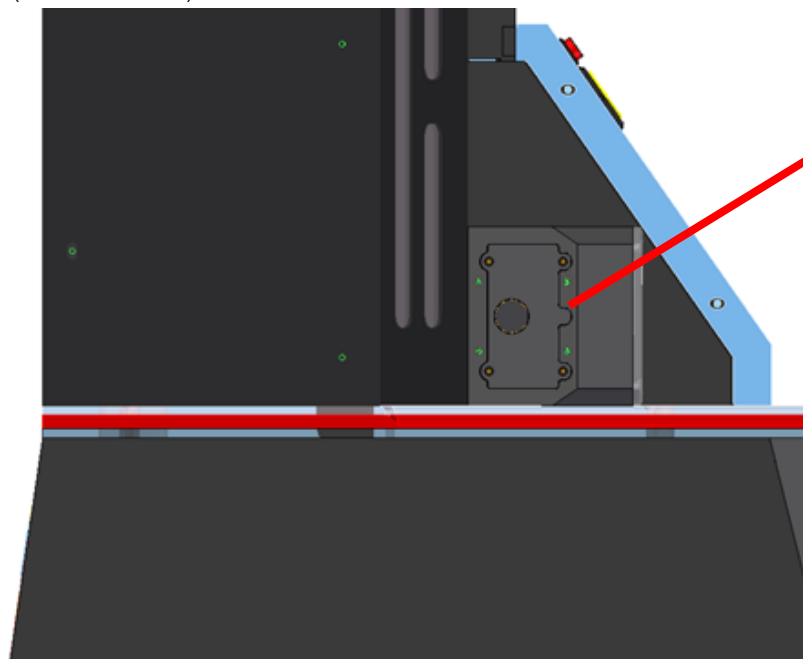
3. RFID CARD BKT 의 커버를 탈착 후 1번 내용의 기기 위치에 조립

- : 동봉된 브라켓 중 후면 브라켓은 분해하여 전면부 브라켓만 사용하여 조립 할 것.
- : 기존 제품의 경우 체결위치 표시가 안되어 있으므로 그림상의 대략적인 위치 잡을 것.



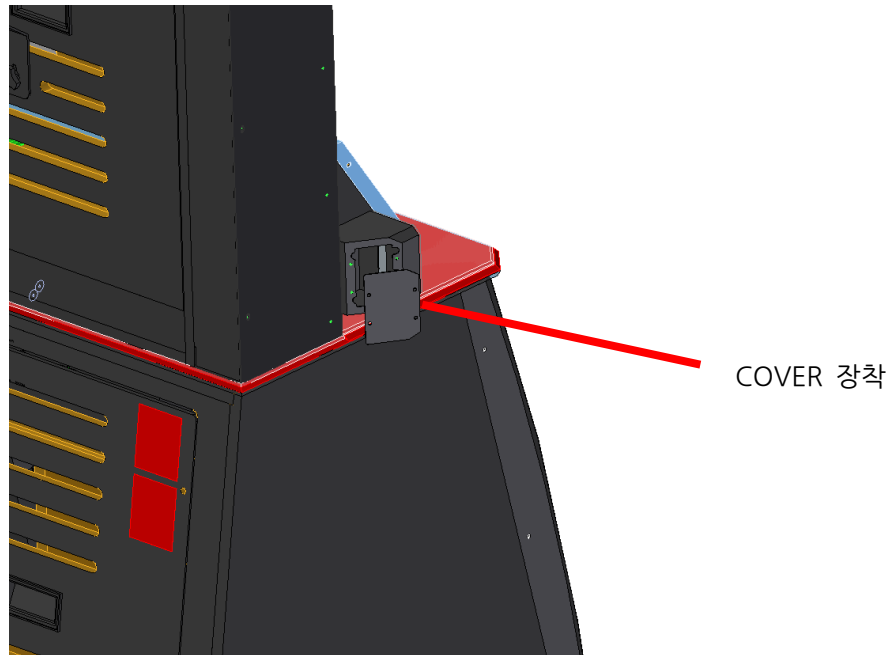
4. 함께 동봉된 볼트를 이용하여 조립.

- : 와셔붙이 냄비머리 직결나사 철판용(#8 x 13mm) - 4EA
- : TRUSS 1종 나사 (M4 x 12mm) - 4EA



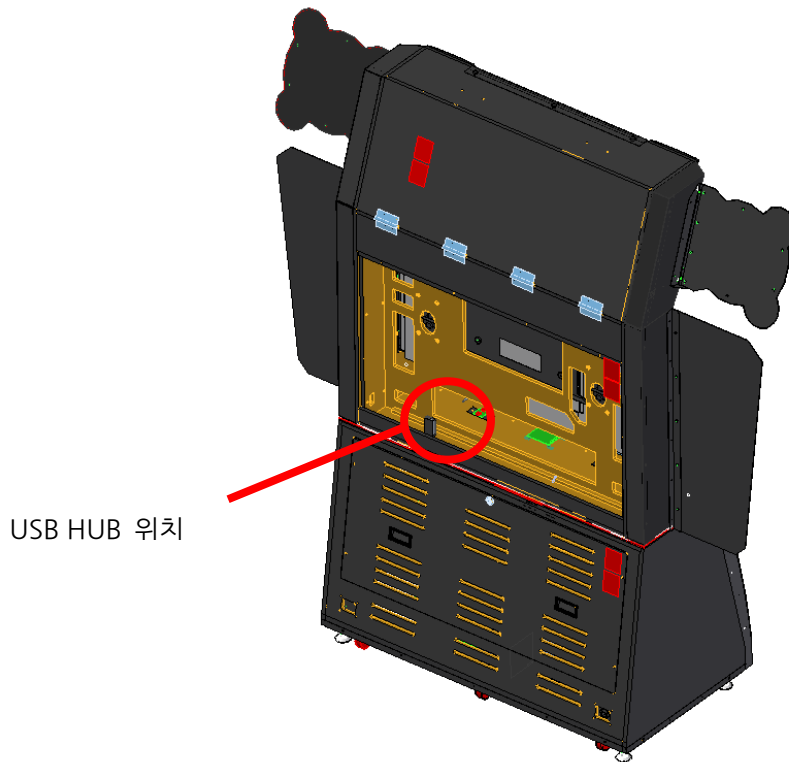
TRUSS 1종 나사
사용하여 조립

5. COVER BKT 장착

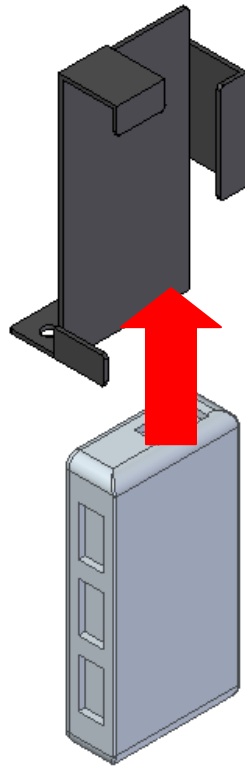


6. USB HUB 장착 위치

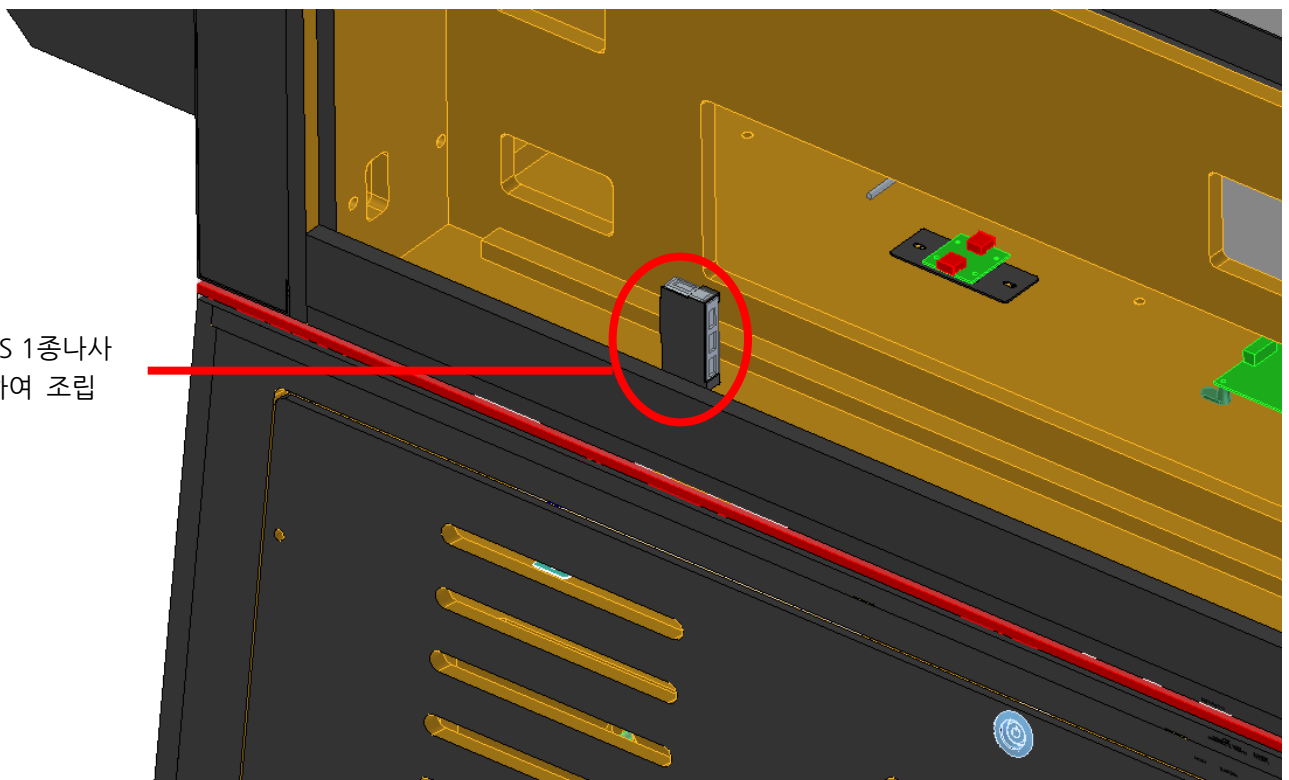
: 체결 위치가 표시 되어 있지 않으므로 그림의 예와 같이 적당한 위치를 선정하여 동봉되어 있는 볼트 이용하여 체결 할 것. 배선 들어가는 HOLE 가공 내어서 설치 할 것. TRUSS 1종 나사 (M4 x 12mm) - 2EA



: USB HUB 브라켓에서 HUB를 화살표 방향으로 삽입하여 기기에 체결 할 것.



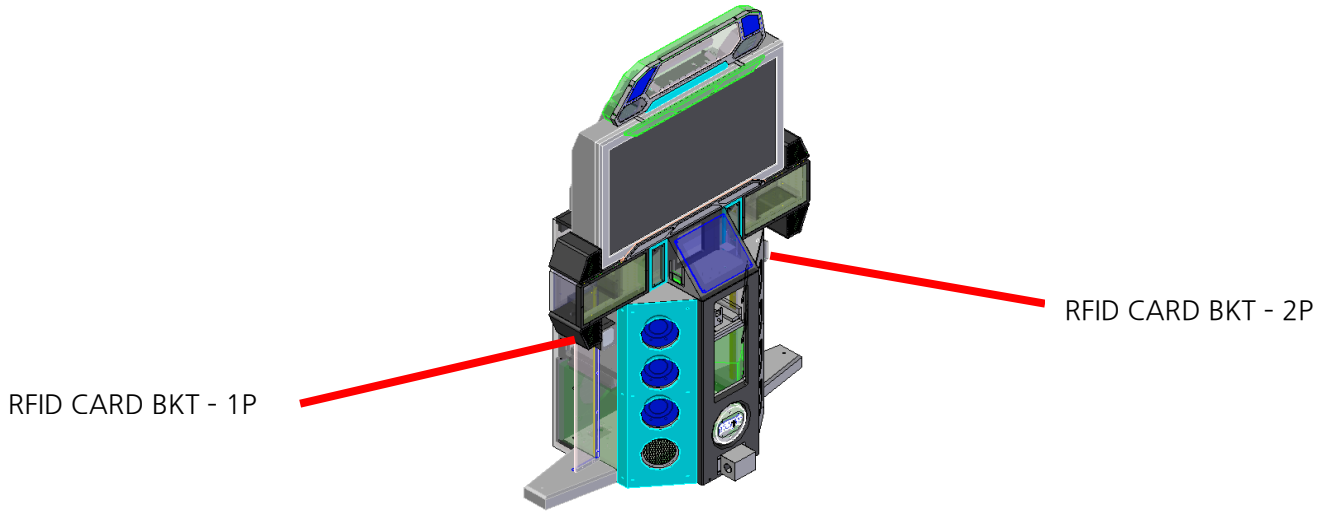
TRUSS 1종나사
사용하여 조립



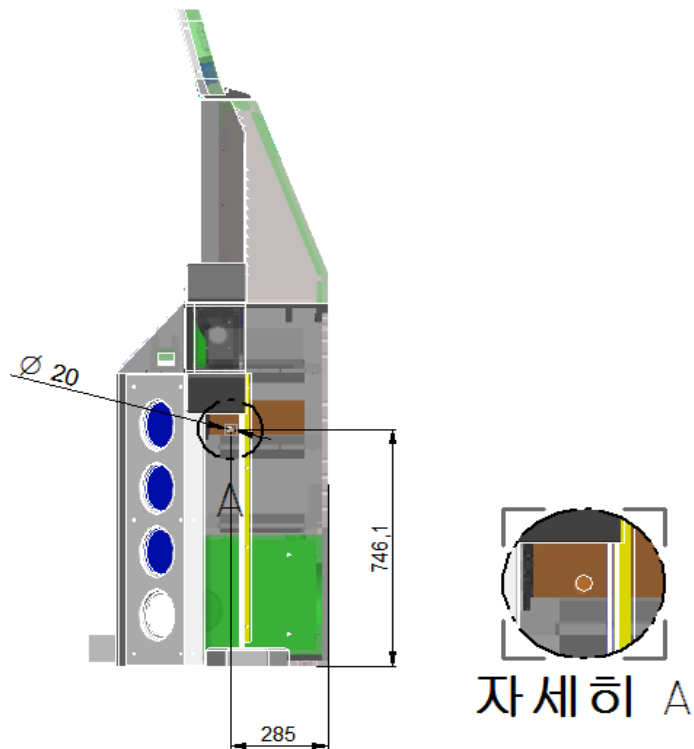
- : HUB에 동봉 되어 있는 전원 아답터를 외부에서 연결 할 것.
- : 동봉되어 있는 USB 케이블을 이용하여 MK BOX와 HUB를 연결 할 것.
- : RFID CARD READER 브라켓에서 나온 1P와 2P의 USB 케이블을 각각의 HUB PORT에 연결 할 것.

PUMP RFID CARD BKT FX-TYPE

1. PUMP RFID CARD BKT 위치 표시 (FX-TYPE)



2. USB 케이블 통과 HOLE 내어서 조립 진행.

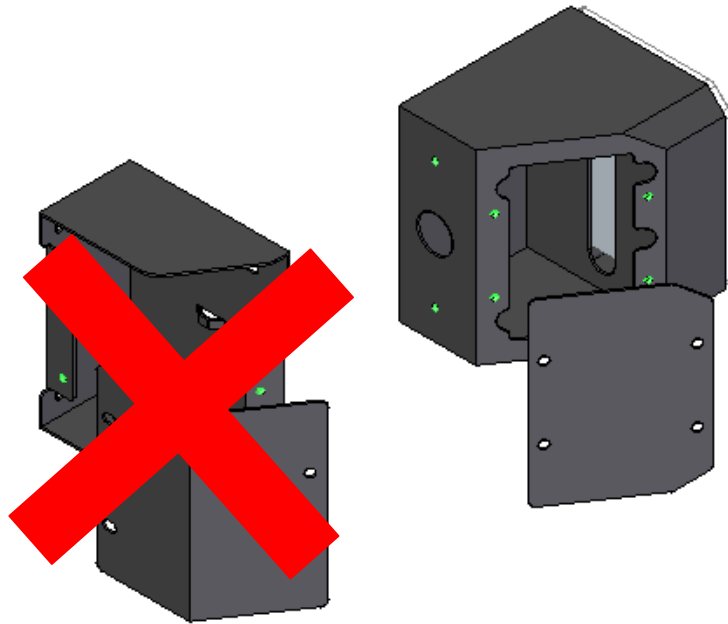


* 작업 순서 및 주의점

- 1) 반드시 기기 전원을 끈 상태에서 작업 할 것.
- 2) 작업 공간을 확보한 후 작업인원 외 접근금지 할 것.
- 3) 측면 홀 가공 전 기기 내부 배선이 손상되지 않도록 정리 및 주의 할 것.
- 4) 작업 전 홀가공 표시 위치 재확인 할 것.
- 5) 작업 시 기기 파손 부상에 주의 할 것.
- 6) 작업 후 내부, 외부 정리 할 것.

3. RFID CARD BKT 의 커버를 탈착 후 1번 내용의 기기 위치에 조립

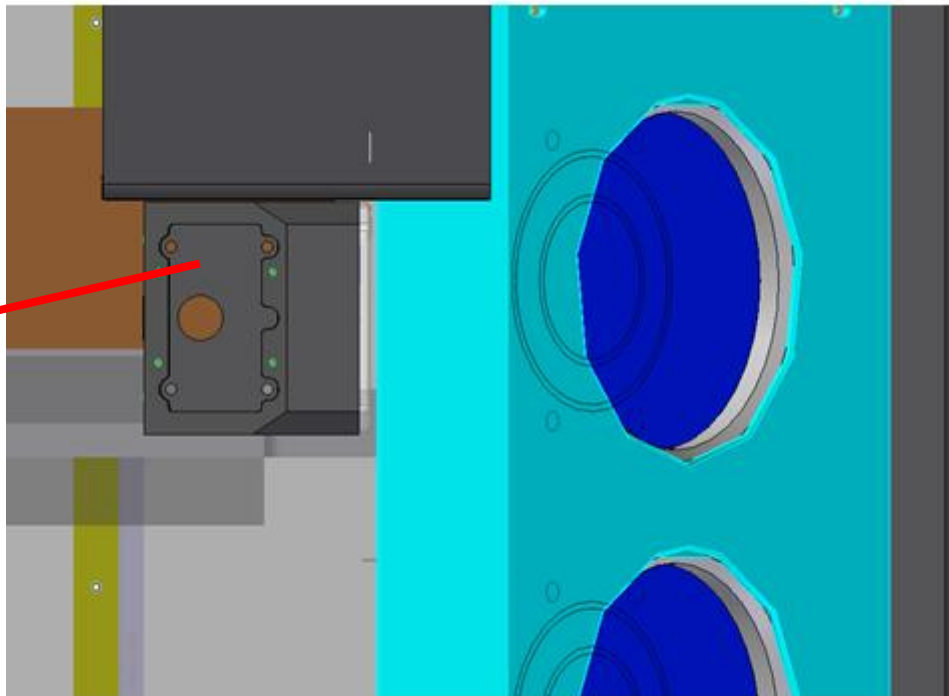
- : 동봉된 브라켓 중 후면 브라켓은 분해하여 전면부 브라켓만 사용하여 조립 할 것.
- : 기존 제품의 경우 체결위치 표시가 안되어 있으므로 그림상의 대략적인 위치 잡을 것.



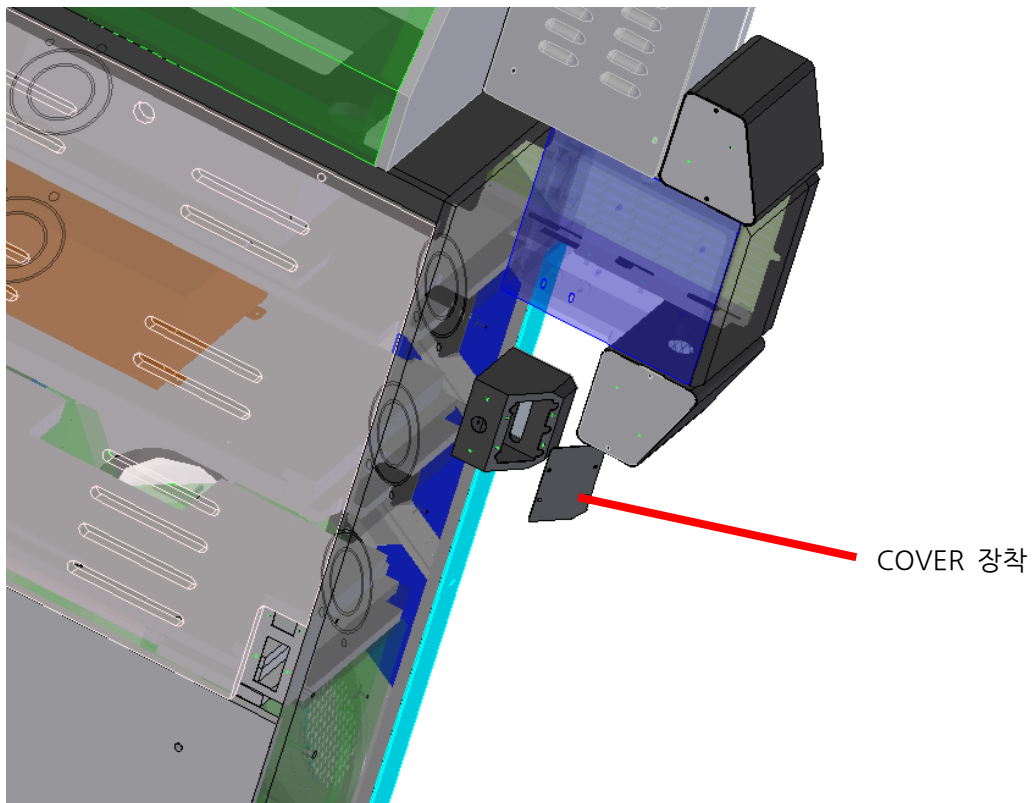
4. 함께 동봉된 볼트를 이용하여 조립.

- : 와셔붙이 냄비머리 직결나사 철판용(#8 x 13mm) - 4EA
- : TRUSS 1종 나사 (M4 x 12mm) - 4EA

TRUSS 1종나사
사용하여 조립

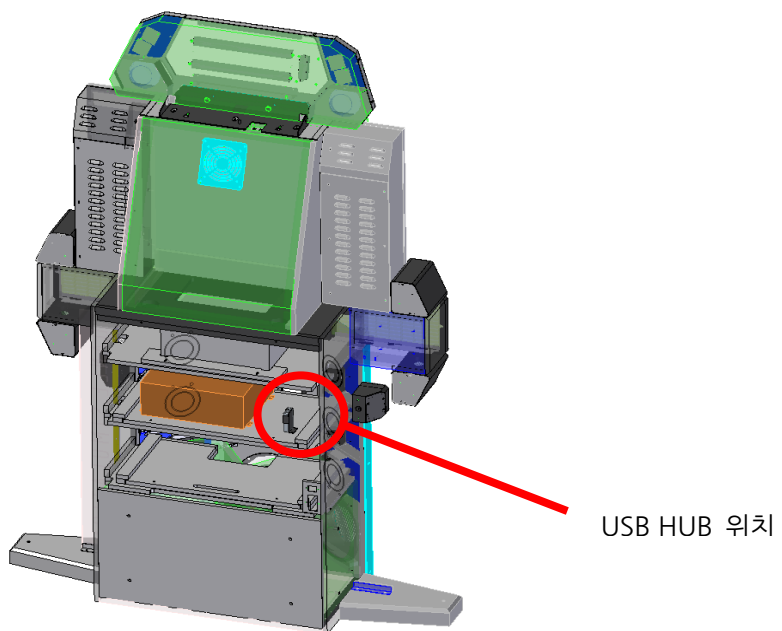


5. COVER BKT 장착

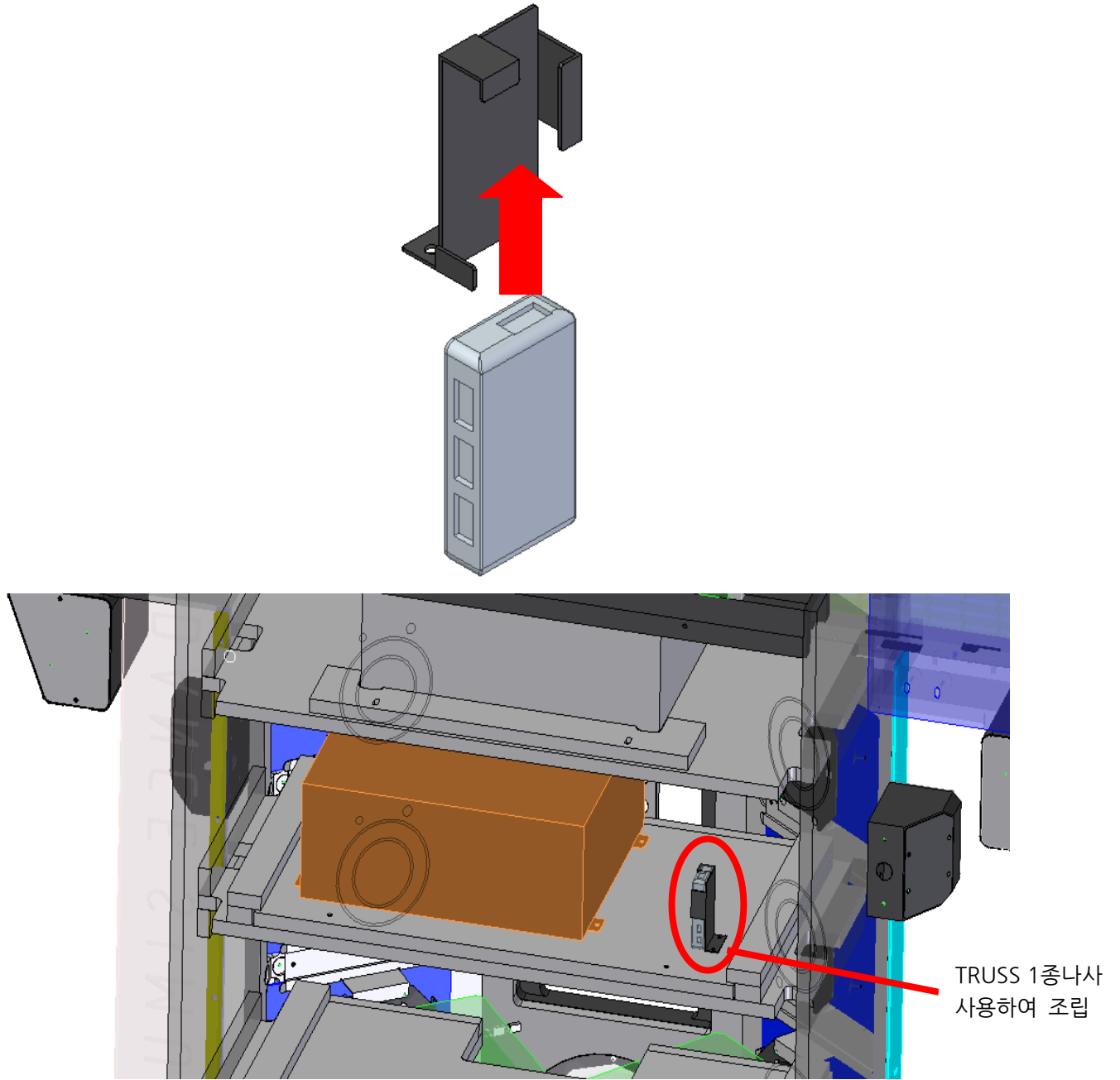


6. USB HUB 장착 위치

: 체결 위치가 표시 되어 있지 않으므로 그림의 예와 같이 적당한 위치를 선정하여 동봉되어 있는 볼트 이용하여 체결 할 것. 배선 들어가는 HOLE 가공 내어서 설치 할 것. TRUSS 1종 나사 (M4 x 12mm) - 2EA



: USB HUB 브라켓에서 HUB를 화살표 방향으로 삽입하여 기기에 체결 할 것.



- : HUB에 동봉 되어 있는 전원 아답터를 외부에서 연결 할 것.
- : 동봉되어 있는 USB 케이블을 이용하여 MK BOX와 HUB를 연결 할 것.
- : RFID CARD READER 브라켓에서 나온 1P와 2P의 USB 케이블을 각각의 HUB PORT에 연결 할 것.