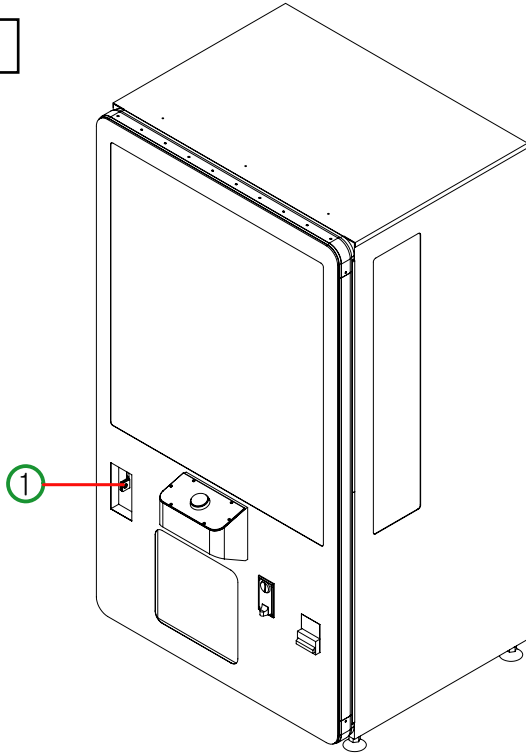


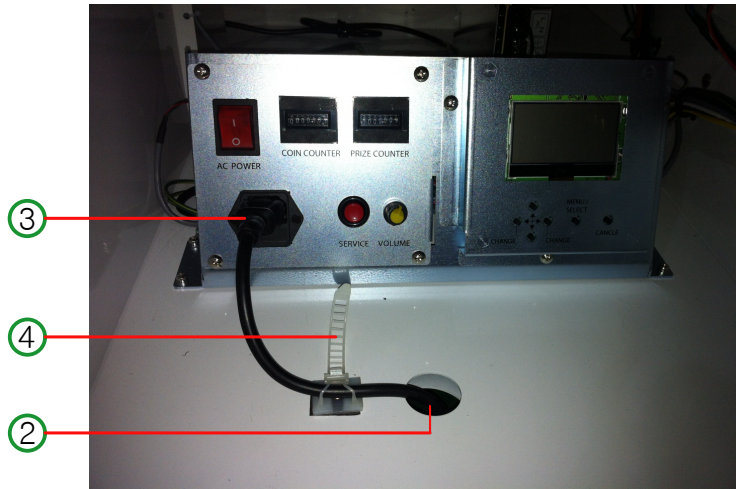
INSTALLATION [AC CORD & BUTTON PANEL]

1



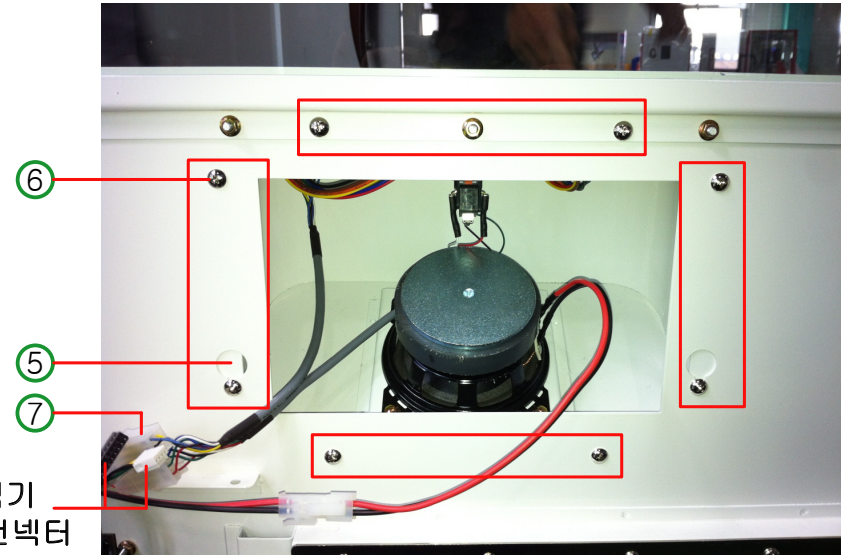
- ① DOOR BKT을 이용하여 도어를 엽니다.

2



- ② CABINET 내부 홀을 이용하여 AC CORD를 연결한뒤,
 ③ CONTROL PANEL에 CORD를 연결합니다.
 ④ 고정되어 있는 타이를 이용하여 AC CORD를 고정합니다.

3



* 지폐인식기 연결용 컨넥터

- ⑤의 2개소 홀을 이용하여 볼트를 먼저 연결한후, 도어에 걸어둡니다. 이후 나머지 ⑥6개소를 체결합니다. [M4 볼트, 8개소]
 - ⑦의 BUTTON PANEL ASS'Y 컨넥터를 메인 컨넥터와 연결합니다.

4



- 다음과 같은 형상으로 조립을 완료 합니다.